



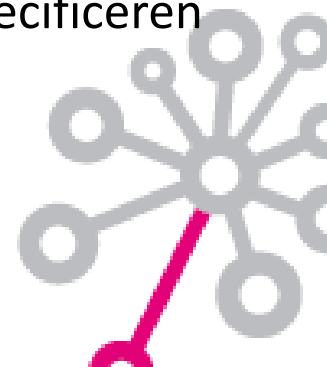
Floricode.com



Uitwisseling van
duurzaamheidsinformatie

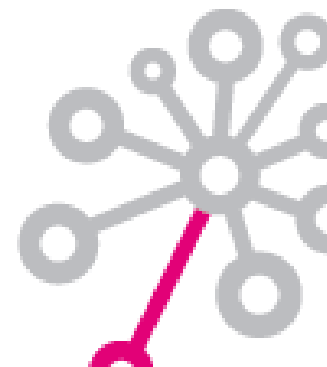
... een architectuur ... (?)

- **Hoofdpijnen** boven details, aspecten in **samenhang**, voor vandaag met zicht op **overmorgen**
- Brede analyse: duurzaamheidsinformatie in brede zin; sierteelt-handelsnetwerken in brede zin
- Korte termijn toepassing: verpakkingen; leveranciers kwekers - handelsbedrijven
- Wat kun je met deze architectuur?
 - Input voor een plan met concrete vervolgstappen. B.v. het specificeren en aanleggen van een verpakkingen-masterdatapool
 - Richtinggevend voor toekomstige initiatieven (b.v. FloriPEF)



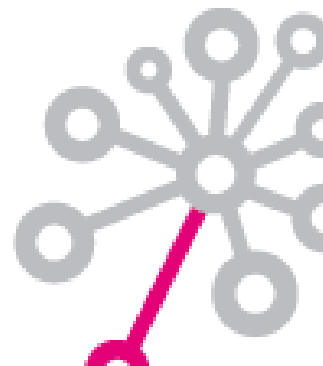
Uitgangspunten

- De sierteeltsector kent twee architecturen voor informatie-uitwisseling:
 - Floricode berichten
 - Floriday
- Dit onderzoek is niet gericht op vergelijking of uniformering van deze twee
- Een oplossing moet implementeerbaar zijn in beide
- Floricode is de neutrale beheerder van gezamenlijke masterdata in de sector



Recap vorige bijeenkomst

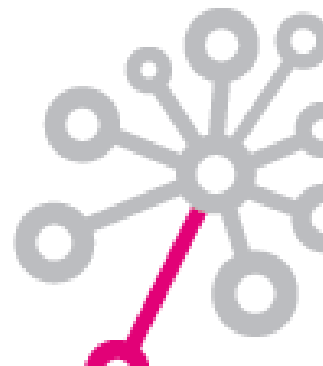
- Duurzaamheidsdata is onderdeel van o.a. product, levering en organisatie informatie
- Ieder bedrijf in het netwerk is verantwoordelijk voor de duurzaamheidsdata van eigen product, levering, organisatie
- Gestandaardiseerde **definitie** van de data uitwisseling en vrijheid aan partijen in de keten om **implementaties** conform de standaard te realiseren
- De standaard is een verzameling API's:
 - verschillende typen producten,
 - verschillende sets duurzaamheidsdata,
 - verschillende aggregatie niveau's,
 - opvolgende versies



Besluiten vorige bijeenkomst

i.r.t. berichten architectuur

1. Duurzaamheidsdata niet in de berichten
 - apart opvraagbaar via een API
 - Gestandaardiseerde API voor de berichten architectuur én Floriday
2. Eén gezamenlijke implementatie
 - implementatie niet over te laten aan iedere kweker/koper, maar te komen tot één gezamenlijke implementatie



Verzameling duurzaamheidsdata API's

Duurzaamheid
Sierteelproduct
kweker API

Duurzaamheid
Sierteelproduct
handelsbedrijf
API

Input

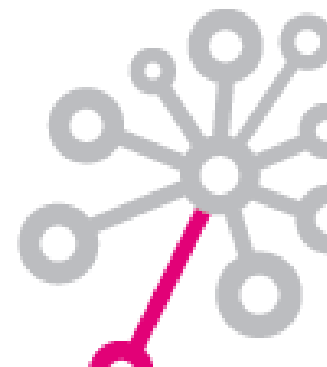
- Product ID **OF**
- Aanbod ID **OF**
- Levering ID

ID's hebben verschillende vorm:

- UUID in Floriday-architectuur
- GLN + transactienummer in Berichten-architectuur

Output

- Primaire (product) samenstelling (BoM)
 - Botanisch product ID (VBN-code) (optioneel)
 - Verpakking ID 1 (b.v. hoes)
 - Verpakking ID 2 (b.v. pot)
 - Substraat ID 16
 - Product certificaat
 - Product footprint (FloriPEF-score)
- Secundair (aanbod) samenstelling (BoM)
 - Primaire product ID * aantal
 - Verpakking ID 23 (b.v. tray) (meervoudig?)
- Tertiair (levering) samenstelling (BoM)
 - Secundair supply ID * aantal
 - Verpakking ID 521 (b.v. plastic folie)



Verzameling duurzaamheidsdata API's

Duurzaamheid
Verpakking API

Input

- Verpakking product ID (UUID)

Output

- Product samenstelling (lijst van gewicht/materiaal)
- Kleur
- Recyclaat % (PIR, PCR)
- Bedrukking
- Product footprint (Verpakkingen PEF) (in toekomstige versies van de API)
- Certificaat (in toekomstige versies van de API)

Duurzaamheid
Substraat API

Input

- Substraat product ID (UUID)

Output

- Product samenstelling (lijst van gewicht/materiaal)
- Veen %
- Certificaat (in toekomstige versies van de API)

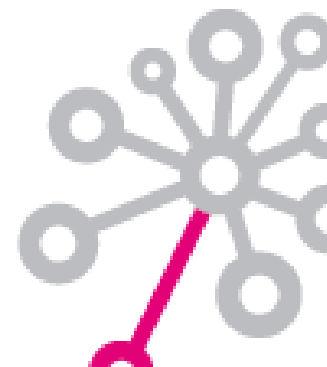
Duurzaamheid
Sierteelt
organisatie API

Input

- Organisatie ID (GLN)
- Locatie ID (GLN)

Output

- Organisatie gebonden certificaat
- Locatie gebonden certificaat



impl

- Eén Verpakking (Bericht)
- Vulling van verpakking
- Gestandaardiseerd – b.v. t
- Niet V

Technical Data Sheet



General

SAP ID	2002108
Item Number	102655
Item name SAP	3590 NP® 490 black PH
Item name PIM	3590 NP® 490 black PH

Specifications

Colour + Colour code	Black
Dewatering type	Punched
Weight (gram)	136
Bearing capacity (gram)	6000
Amount of bottom holes (pieces)	3
Size of bottom hole (mm)	14
Amount of bottom holes 2 (pieces)	-
Size of bottom hole 2 (mm)	-
Feet (mm)	-
Amount of top holes	-
Size of top hole (mm)	-
Perforation type	No perforation

Packaging

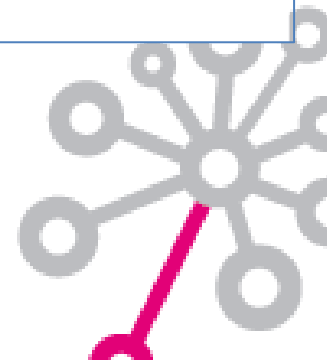
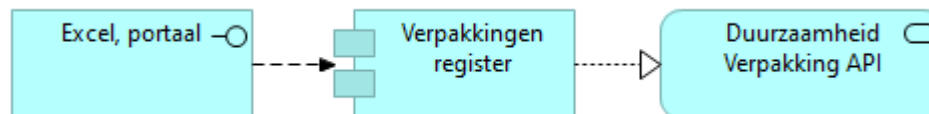
Pallet quantity	1600
Cartons per pallet	-
Carton quantity	-
Packaging type	Bulk packaging (loose items)

Material

Material	PS
Foil thickness (mm)	0,9
Certificate	-
Recycled content (%)	-
Recycled content weight (gram)	-
Origin of material	Recycled

Commercial

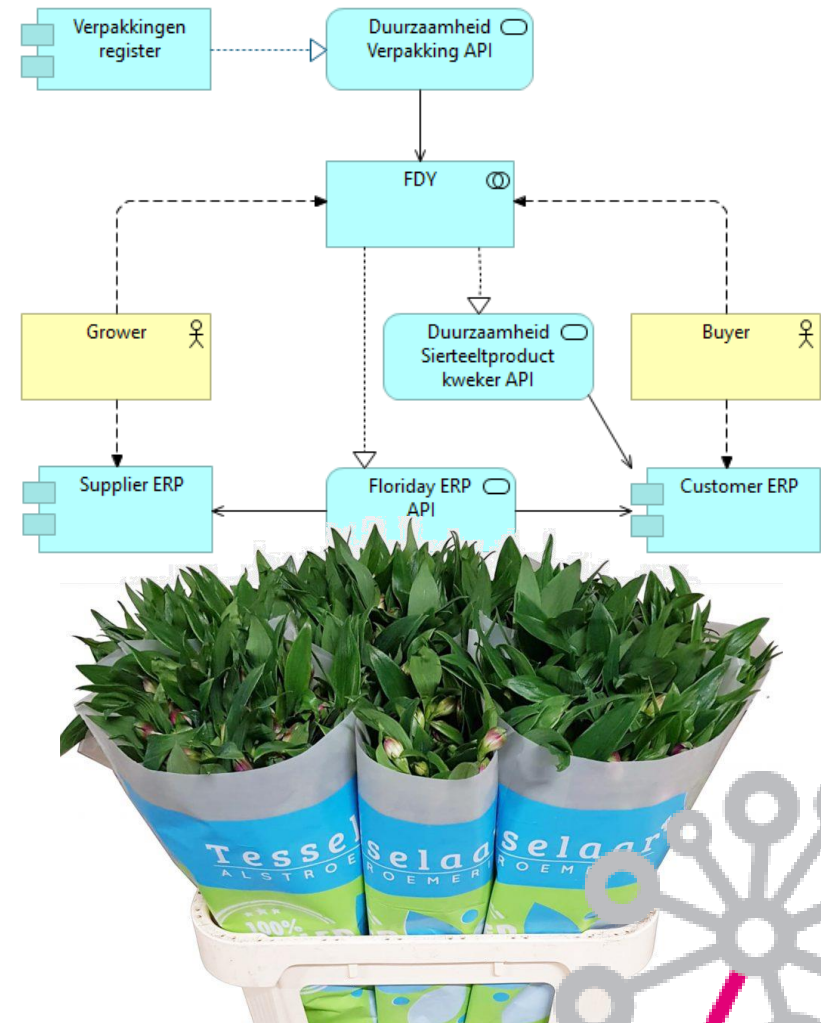
Consultation	No
--------------	----



Kweker – Koper via Floriday

Floriday implementeert Duurzaamheid Sierteeltproduct API

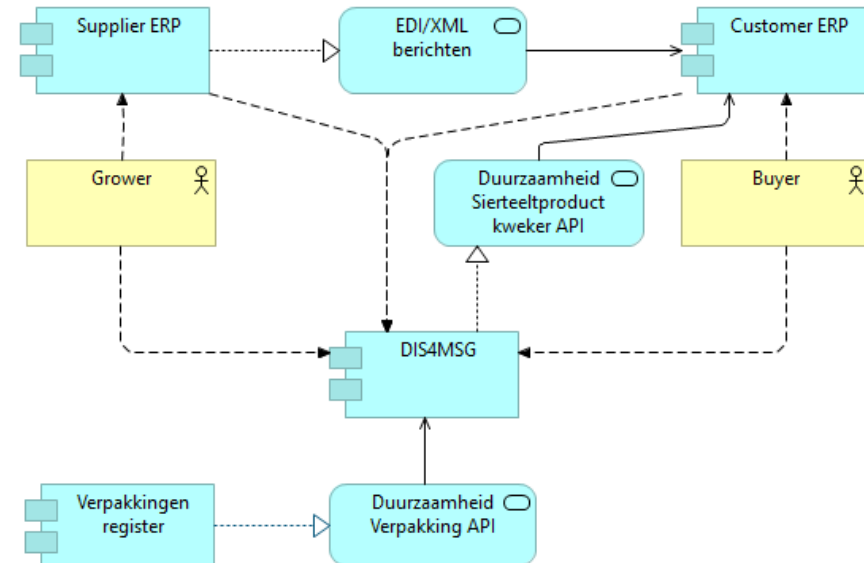
1. Kweker specificeert product (trade item) samenstelling in Floriday catalogus
 - selectie van verpakking ID van **hoes** uit het verpakkingen-register
2. Kweker specificeert aanbod samenstelling in Floriday
 - selectie van verpakking ID van **veiling fust fc588** uit het verpakkingen-register
3. Aanbod kan gevonden en gekocht worden op basis van duurzaamheidskenmerken
4. Kweker specificeert levering samenstelling in Floriday
 - stapelwagen
 - selectie van verpakking ID van **folie** uit het verpakkingen-register (+ aantal meters)
5. Koper kan alle duurzaamheidsdata van de levering opvragen in een tweetrapsraket met Verpakkingen-register
 - a) BoM opvragen bij Floriday
 - b) Duurzaamheidsdata opvragen bij Verpakkingenregister



Kweker – Koper via Berichten

DIS4MSG implementeert Duurzaamheid Sierteeltproduct API

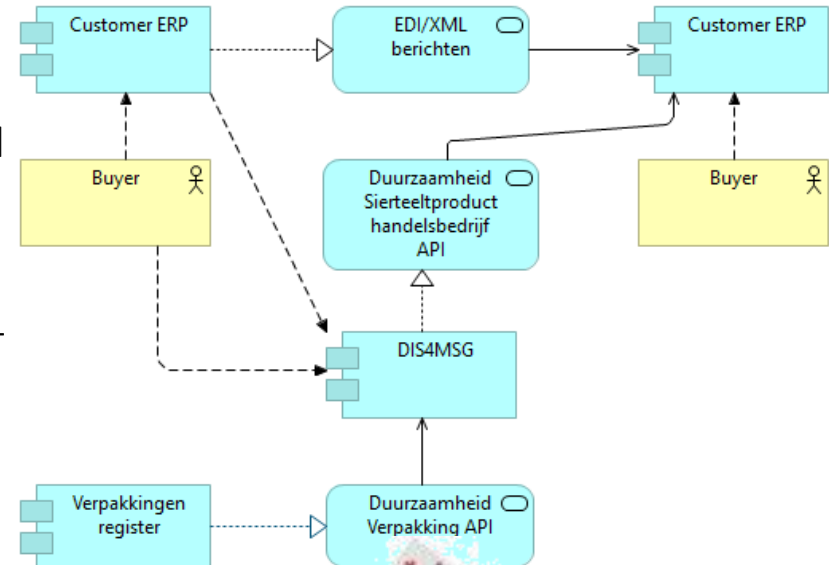
1. Kweker maakt en communiceert het aanbod (VMP-supply of QUOTE-bericht)
2. Kweker specificeert aanbod samenstelling in DIS4MSG (o.b.v. GLN/transactienummer)
 - selectie van verpakking ID van **kweekpot** uit het verpakkingen-register
 - selectie van verpakking ID van **normpack fc490** uit het verpakkingen-register
 - of verwijzing naar trade-item ID uit Floriday
3. Koper plaatst order (VMP-order, ORDER)
4. Kweker communiceert levering (DESADV)
5. Kweker specificeert levering samenstelling in DIS4MSG (o.b.v. GLN/transactienummer)
 - CC
 - selectie van verpakking ID van **folie** uit het verpakkingen-register (+ aantal meters)
6. Koper kan alle duurzaamheidsdata van de levering opvragen in een tweetrapsraket met Verpakkingen-register
 - a) BoM opvragen bij DIS4MSG
 - b) Duurzaamheidsdata opvragen bij Verpakkingenregister



Koper – Koper via Berichten

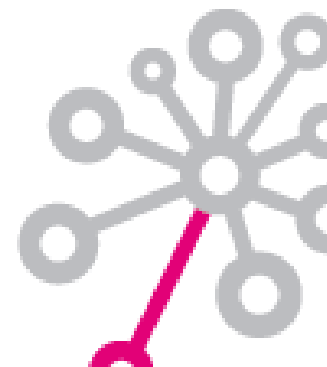
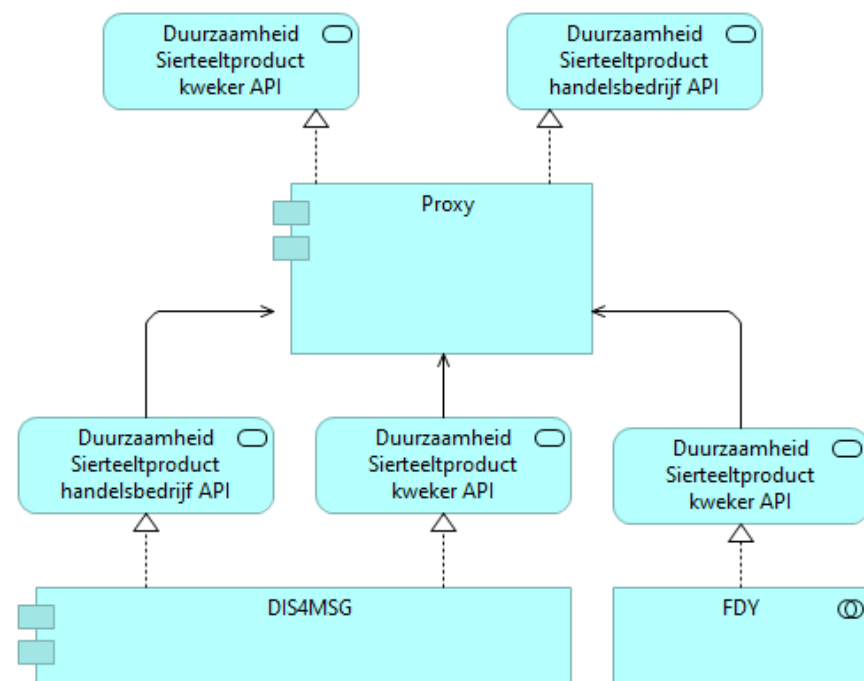
DIS4MSG implementeert Duurzaamheid Sierteeltproduct API

1. Exporteur heeft bloemen van meerdere kwekers ingekocht en boeketten gemaakt
2. Exporteur maakt en communiceert het aanbod (VMP-supply of QUOTE-bericht)
3. Exporteur specificeert aanbod samenstelling in DIS4MSG (o.b.v. GLN/transactienummer)
 - selectie van verpakking ID van **hoes** uit het verpakkingen-register
 - selectie van verpakking ID van **veiling fust fc588** uit het verpakkingen-register
4. Eindklant plaatst order (VMP-order, ORDER)
5. Exporteur communiceert levering (DESADV)
6. Exporteur specificeert levering samenstelling in DIS4MSG (o.b.v. GLN/transactienummer)
 - CC
 - selectie van verpakking ID van **folie** uit het verpakkingen-register (+ aantal meters)
7. Eindklant kan alle duurzaamheidsdata van de levering opvragen in een tweetrapsraket met Verpakkingen-register



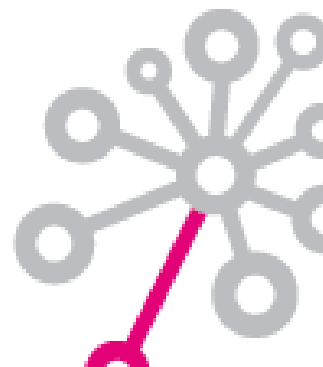
Technologie en beveiliging

- REST API's
- Proxy: het verdeelstation
- Data autorisatie b.v. via API-key



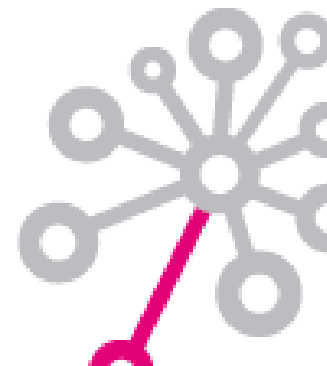
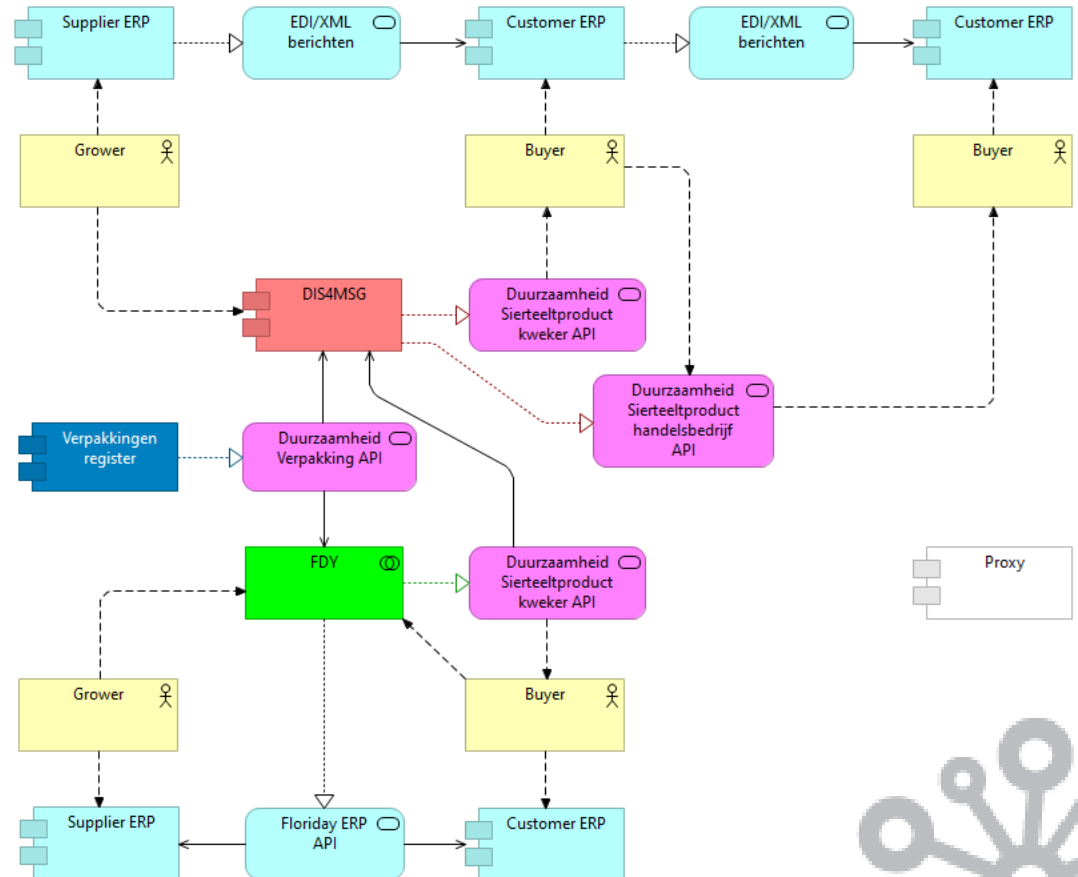
Governance

- Onafhankelijk orgaan
- Vaststellen van specificatie van de duurzaamheidsdata API
- Versie beleid
- Toetsen van implementaties van de duurzaamheidsdata service
 - initieel én het volgen van het versiebeleid
- Aansluiten op de proxy



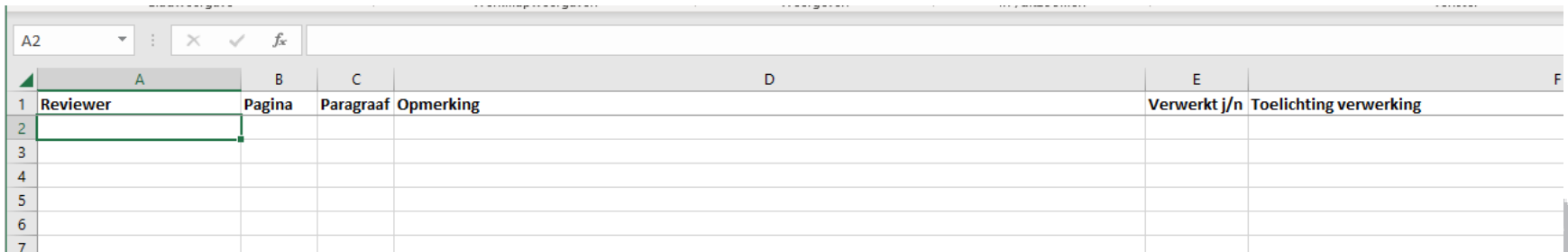
Werkpakketten

1. Inrichten van de governance
2. Definiëren eerste versie duurzaamheidsdata API's (roze)
3. Realiseren centraal register sierteeltverpakkingen (blauw)
4. Realiseren proxy systeem voor routing naar meerdere duurzaamheidsdata API's (wit)
5. Realiseren implementatie eerste versie duurzaamheidsdata API door Floriday (groen)
6. Realiseren DIS4MSG en implementatie eerste versie duurzaamheidsdata API (rood)
7. Upgrade Certificaten-register
8. Adoptie en communicatie

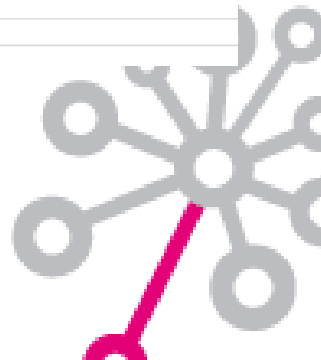


Review van het rapport

- Door collega's van IT en duurzaamheid
- Consolidatie per bedrijf
- Voor 19 mei
- Excel formulier
- Mail naar huubbakker@royalfloraholland.com



	A	B	C	D	E	F
1	Reviewer	Pagina	Paragraaf	Opmerking	Verwerkt j/n	Toelichting verwerking
2						
3						
4						
5						
6						
7						





Floricode.com

